

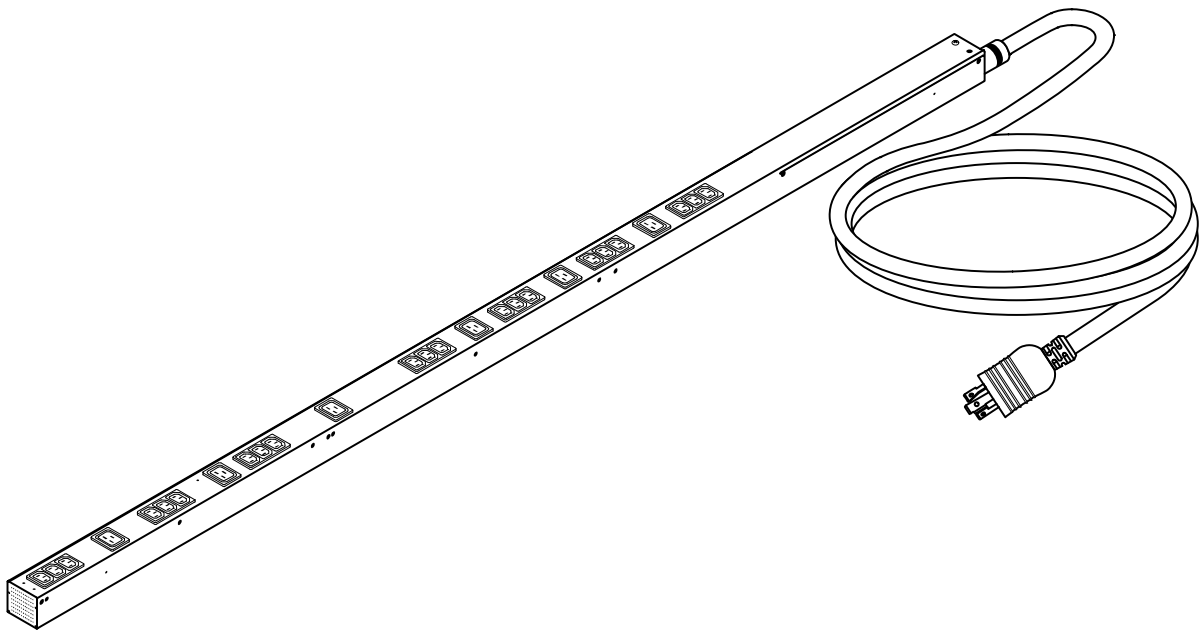
Dell™ Basic Rack  
Power Distribution Module (PDU)  
DELLB0008

## Product Overview and Specifications

English

Français

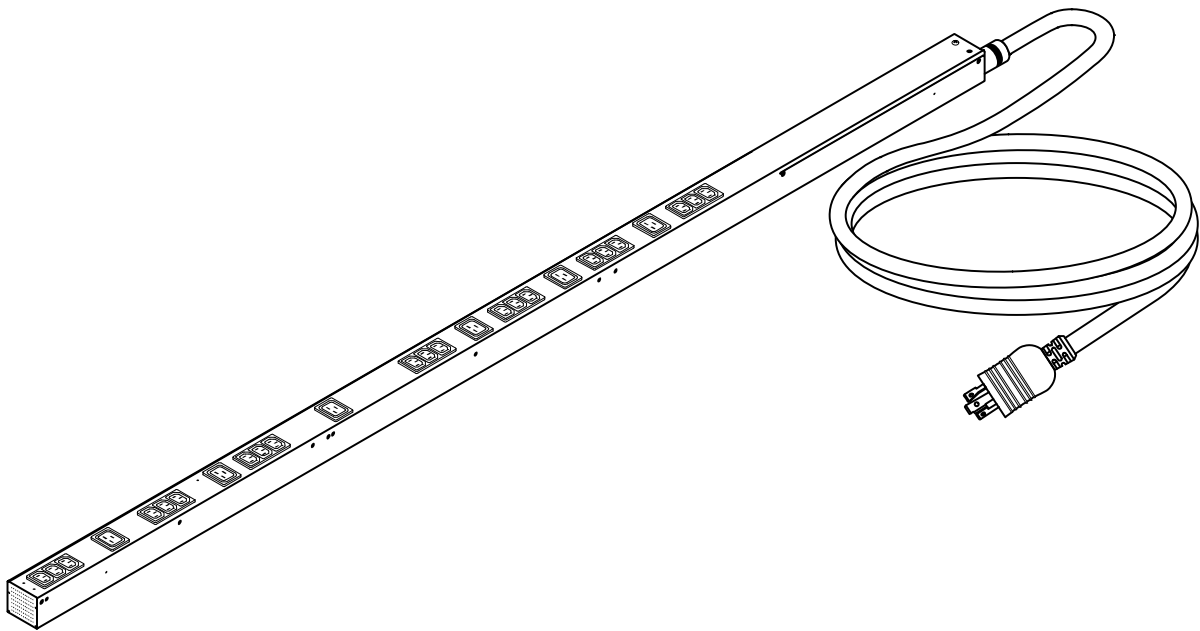
Español



Dell™ Basic Rack  
Power Distribution Module (PDU)  
DELLB0008

## Product Overview and Specifications

English



# Product Overview and Specifications

The Dell Basic Rack PDU distributes power to the devices in the rack.

**OUTLETS**—The Rack PDU has (21) IEC 320-C13 and (6) IEC 320-C19 outlets.

**POWER CORD**—The Rack PDU attached power cord terminates with a 3-pin, 1 $\phi$ , NEMA L6-20P plug.

## DELLB0008

<b>Electrical</b>	
Input connection	NEMA L6-20P plug
Acceptable input voltage	200–240 VAC $\pm$ 10%
Maximum input current (phase)	20 A (16 A UL(C-UL) derated)
Input frequency	50/60 Hz
Output voltage	200–240 VAC $\pm$ 10%
Output connections	(21) IEC 320-C13 (6) IEC 320-C19
Maximum output current (outlet)	C13; 15 A maximum C19; 20 A maximum
Maximum output current (phase)	20 A (16 A UL(C-UL) derated)
<b>Physical</b>	
Dimensions (H $\times$ W $\times$ D)	178.0 $\times$ 5.5 $\times$ 5.1 cm (70.1 $\times$ 2.2 $\times$ 2.0 in)
Shipping dimensions (H $\times$ W $\times$ D)	200.0 $\times$ 17.0 $\times$ 17.0 cm (78.7 $\times$ 6.7 $\times$ 6.7 in)
Weight	3.4 kg (5.7 lb)
Shipping weight	5.7 kg (12.6 lb)
<b>Environmental</b>	
Maximum elevation (above MSL)	
Operating	0 to 3048 m (0 to 10,000 ft)
Storage	0 to 15 240 m (0 to 50,000 ft)
Temperature	
Operating	0 to 50°C (32 to 122°F)
Storage	-15 to 60°C (5 to 140°F)
Humidity	
Operating	5 to 95% non-condensing
Storage	5 to 95% non-condensing
<b>Compliance</b>	
Safety approvals	UL(C-UL)
ROHS	Dell 6T198 EU DIRECTIVE 2002/95/EC-latest revision

**Information in this document is subject to change without notice.**

© 2010 Dell Inc. All rights reserved.

Reproduction in any manner whatsoever without the written permission of Dell Inc. is strictly forbidden.

Trademarks used in this text: *Dell* and the *DELL* logo are trademarks of Dell Inc.

Other trademarks and trade names may be used in this document to refer to either the entities claiming the marks and names or their products. Dell Inc. disclaims any proprietary interest in trademarks and trade names other than its own.

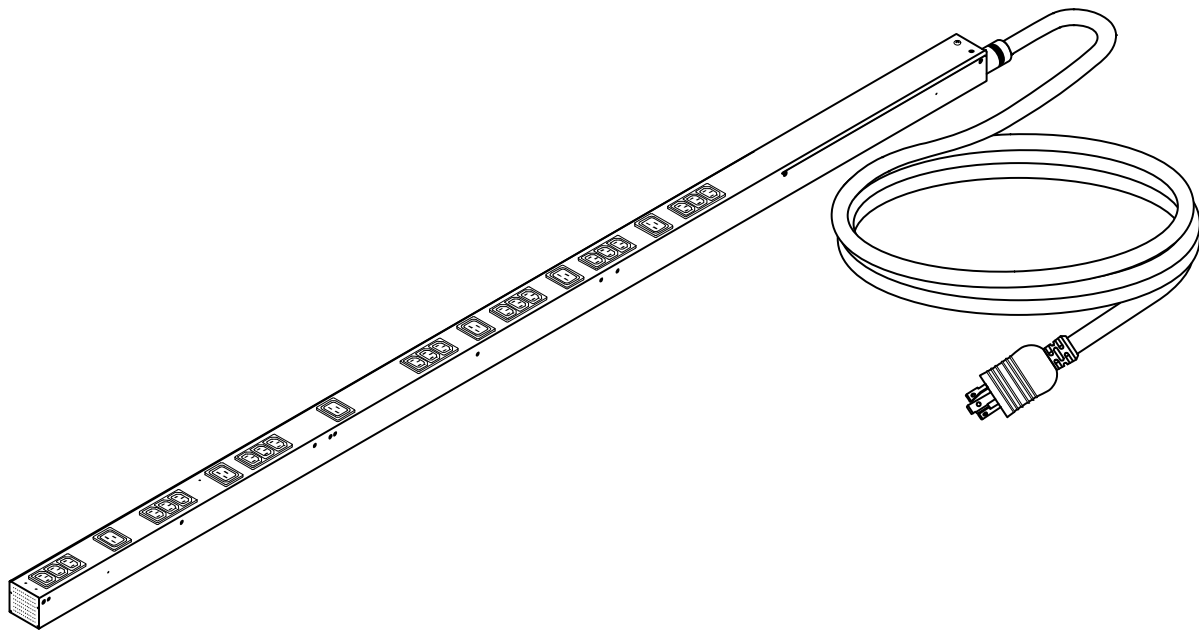
Model DELLB0008

04/2010 • 164201953 Rev 1

Rack de base Dell™  
Module de distribution d'électricité (PDU)  
DELLB0008

## Aperçu et caractéristiques techniques du produit

Français



# Présentation et caractéristiques du produit

Le bloc multiprise basique Dell PDU distribue l'alimentation vers les périphériques de la baie.

PRISES - Le bloc PDU a (21) prises IEC 320-C13 et (6) prises IEC 320-C19.

CORDON D'ALIMENTATION - Le cordon d'alimentation joint au bloc PDU se termine par une fiche à 3 broches, 1φ, NEMA L6-20P prise.

## DELLB0008

### Électricité

Connexion d'entrée	fiche NEMA L6-20P
Tension d'entrée acceptée	200-240 CA ± 10 %
Intensité d'entrée maximale (phase)	20 A (16 A UL (C-UL) charge réduite)
Fréquence d'entrée	50/60 Hz
Tension de Sortie	200-240 CA ± 10 %
Connexions de sortie	(21) IEC 320-C13 (6) IEC 320-C19
Intensité maximale de sortie (prise)	C13 ; 15 A maximum C19 ; 20 A maximum
Intensité maximale de sortie (phase)	20 A (16 A UL (C-UL) charge réduite)

### Physique

Dimensions (H × l × P)	178,0 × 5,5 × 2,0 pouces) (70,1 × 2,2 × 2,0 pouces)
Dimensions à l'expédition (H × l × P)	200,0 × 17,0 × 17,0 cm (78,7 × 6,7 × 6,7 pouces)
Poids	3,4 kg (5,7 lb)
Poids à l'expédition	5,7 kg (12,6 lb)

### Environnement

Altitude maximale (au dessus du niveau de la mer)	
Fonctionnement	0 à 3.048 m (0 à 10.000 pieds)
Entreposage	0 à 15.240 m (0 à 50.000 pieds)
Température	
Fonctionnement	0 à 50°C (32 à 122 °F)
Entreposage	-15 à 60°C (5 à 140 °F)
Humidité	
Fonctionnement	5 à 95 % sans condensation
Entreposage	5 à 95 % sans condensation

### Conformité

Validations de sécurité	UL(C-UL)
ROHS	Dell 6T198 DIRECTIVE UE 2002/95/CE dernière révision

Les informations de ce document sont susceptibles d'être modifiées sans préavis.

© 2010 Dell Inc. Tous droits réservés.

La reproduction de ce document de quelque manière que ce soit sans l'autorisation écrite de Dell Inc. est strictement interdite.

Marques de commerce utilisées dans ce texte : *Dell* et le logo *DELL* sont des marques commerciales de Dell Inc.

D'autres marques de commerce et noms commerciaux peuvent être utilisés dans ce document pour se référer à des entités revendiquant ces marques et ces noms ou leurs produits. Dell Inc. nie tout intérêt propriétaire dans les marques de commerce et les noms commerciaux qui ne lui appartiennent pas.

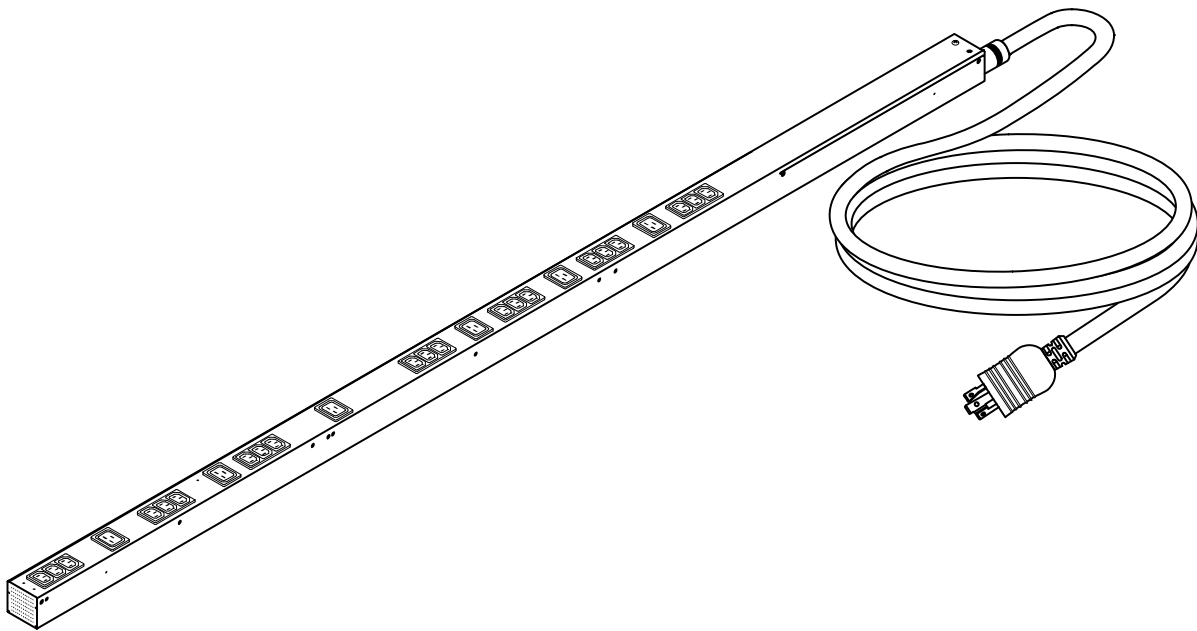
Modèle DELLB0008

04/2010 · 164201953 Rév 1

Bastidor básico Dell™  
Módulo de distribución de energía (PDU)  
DELLB0008

## Generalidades y especificaciones del producto

Español



# Generalidades y especificaciones del producto

El PDU en bastidor básico Dell distribuye la energía a los dispositivos del bastidor.

TOMACORRIENTES - El PDU en bastidor posee (21) tomacorrientes IEC 320-C13 y (6) tomacorrientes IEC 320-C19.

CABLE DE ALIMENTACIÓN - El cable de alimentación conectado al PDU en bastidor finaliza con un enchufe de 3 clavijas, 1 $\phi$ , NEMA L6-20P.

## DELLB0008

### Eléctrico

Conexión de entrada	NEMA L6-20P Enchufe
Voltaje de entrada aceptable	De 200 a 240 VCA $\pm$ 10%
Corriente de entrada máxima (por fase)	20 A (disminución de potencia de 16 A UL(C-UL))
Frecuencia de entrada	50/60 Hz
Voltaje de salida	De 200 a 240 VCA $\pm$ 10%
Conexiones de salida	(21) IEC 320-C13 (6) IEC 320-C19
Corriente de salida máxima (tomacorriente)	C13; máximo de 15 A C19; máximo de 20 A
Corriente de salida máxima (por fase)	20 A (disminución de potencia de 16 A UL (C-UL)

### Físico

Dimensiones (A $\times$ A $\times$ P)	178,0 $\times$ 5,5 $\times$ 5,1 cm (70,1 $\times$ 2,2 $\times$ 2,0 pulg.)
Dimensiones del envío (A $\times$ A $\times$ P)	200,0 $\times$ 17,0 $\times$ 17,0 cm (78,7 $\times$ 6,7 $\times$ 6,7 pulg.)
Peso	3,4 kg. (5,7 lb.)
Peso del envío	5,7 kg. (12,6 lb.)

### Ambiental

Elevación máxima (superior al límite máximo tolerado) de operación	De 0 a 3048 m. (de 0 a 10.000 pies)
de almacenamiento	De 0 a 15 240 m. (de 0 a 50.000 pies)
Temperatura de operación	De 0 a 50° C (de 32 a 122° F)
de almacenamiento	De -15 a 60° C (de 5 a 140° F)
Humedad de operación	Del 5 al 95% sin condensación
de almacenamiento	Del 5 al 95% sin condensación

### Cumplimiento

Aprobaciones de seguridad	UL (C-UL)
ROHS	Dell 6T198 DIRECTIVA de la UE 2002/95/EC: última revisión

**La información de este documento se encuentra sujeta a cambios sin previo aviso.**

**© 2010 Dell Inc. Todos los derechos reservados.**

Queda estrictamente prohibida cualquier forma de reproducción sin el previo consentimiento de Dell Inc. por escrito.

Marcas comerciales utilizadas en este texto: *Dell* y el logo de *DELL* son marcas comerciales de Dell Inc.

Es posible que en este documento se utilicen otras marcas y nombres comerciales para hacer referencia a las entidades que responden a dichas marcas y nombres o a sus productos. Dell Inc. niega cualquier interés en el derecho de propiedad de las marcas y nombres comerciales que no sea el suyo propio.

Modelo DELLB0008

04/2010 · 164201953 Rev 1